 *geomec*<sup>®</sup>

 **geomec**<sup>®</sup> PROFESSIONAL  
ENGINEERING



YİYECEK & İÇECEK  
ENDÜSTRİSİ  
(FOOD & BEVERAGE  
INDUSTRY)



İLAÇ ENDÜSTRİSİ  
(PHARMACEUTICAL  
INDUSTRY)



KİMYA  
ENDÜSTRİSİ  
(CHEMICAL  
INDUSTRY)



ENERJİ  
(ENERGY)  
INDUSTRY



KAĞIT  
ENDÜSTRİSİ  
(PAPER INDUSTRY)



Teknik Çözüm Ortağı  
Technical Solution  
Partner



Proje Yönetimi  
Project Management



Güvenilir ve Kaliteli Taşeronlar, Tedarikçiler  
Reliable and qualified sub-contractors and  
vendors



Özel Proses Ekipmanı Tasarımı ve İmalatı  
Special Process Equipment Design and  
Manufacture



Tam Donanımlı Atölye ve Saha Organizasyonu  
Well Equipped Workshop and Site  
Organization



Temel ve Detaylı Mühendislik  
Basic and Detailed  
Engineering



Modernleştirme ve Optimizasyon  
Modernization and Optimaziation



Personel ve İşçi Eğitimi  
Training of personel and  
workforce



Kapasite Artırımı  
Capacity Increase



Tesis Çalışma Organizasyonu  
Plant Operation Organization



Sürekli Gelişen Kalite Yönetim Sistemi  
Continously Improving Quality  
Management System



## İş Gücü

( Internal Labor Force )



## MÜHENDİSLİK GRUBUMUZ ENGINEERING GROUP

Makine Mühendisi (Mechanical Engineer)	8
Kimya Mühendisi (Chemical Engineer)	1
Çevre Mühendisi (Environmental Engineer)	1
Kalite Kontrol (QA & QC Personnel)	2
İş Güvenliği ( HSE Personnel )	2
<b>Toplam( Total)</b>	<b>14</b>

## İŞÇİ ( LABOR )

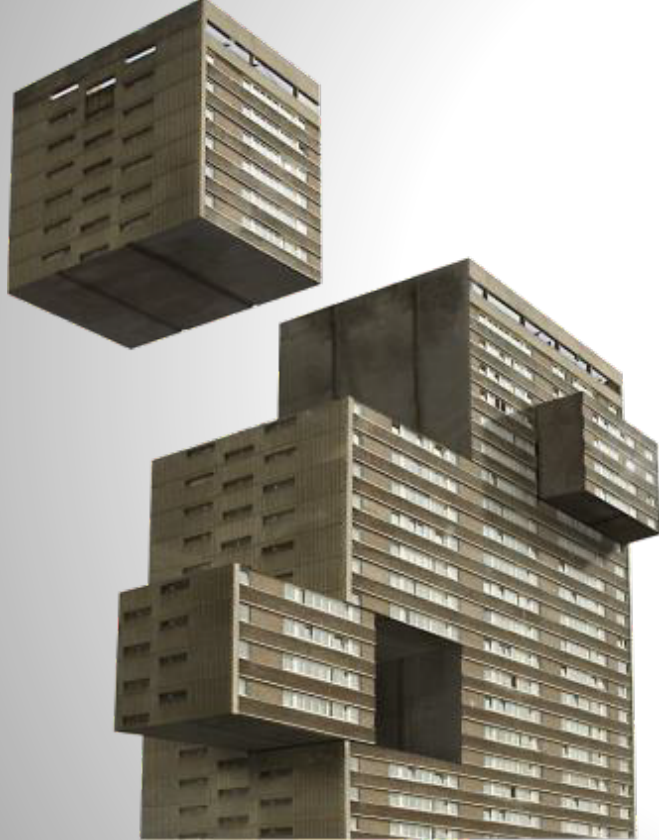
Formen (Forman)	5
Montajcı (Assemblers)	10
Sertifikalı Kaynakçı (Certified Welders )	10
Usta / Yardımcı Eleman (Skilled / Unskilled)	15
<b>Toplam( Total)</b>	<b>40</b>

İdari Personel (Admin Personnel )	6
<b>TOPLAM ( Total )</b>	<b>60</b>

Geomec Mühendislik çalışanlarının sayısı ve atölye kapasitesi projenin ihtiyaçlarına göre artırılabilir esnekliği taşımaktadır

The population of Geomec Engineering's employees and capacity of workshop carry a large flexibility according to requirements of the project

## Atölye Kapasitemiz (Workshops Capacity)



**Kapalı Alan** (Closed Area) : **4.400 m<sup>2</sup>**

**Açık Alan** (Open Area) : **1.600 m<sup>2</sup>**

**Toplam Alan** (Total Area) : **6.000 m<sup>2</sup>**

## REFERANSLAR ( References )

### ➤ BİSKÜVİ ENDÜSTRİSİ (BISCUIT INDUSTRY)



### ➤ ÇAY ENDÜSTRİSİ (TEA INDUSTRY)



### ➤ ÇİKOLATA ENDÜSTRİSİ (CHOCOLATE INDUSTRY)



## REFERANSLAR ( References )

### ➤ ENERJİ SEKTÖRÜ ( ENERGY )



### ➤ KAĞIT ENDÜSTRİSİ ( PAPER INDUSTRY )



### ➤ SÜT ENDÜSTRİSİ ( DAIRY INDUSTRY )



## REFERANSLAR ( References )

### ➤ GÜBRE ENDÜSTRİSİ ( FERTILIZER INDUSTRY )



### ➤ ŞEKER ENDÜSTRİSİ ( SUGAR INDUSTRY )



### ➤ TUZ ENDÜSTRİSİ ( SALT INDUSTRY )





## REFERANSLAR ( References )

### ➤ DETERJAN ENDÜSTRİSİ (DETERGENT INDUSTRY)



Eczacıbaşı  
Hijyen Ürünleri  
Eczacıbaşı



tibet

### ➤ KİMYA ENDÜSTRİSİ (CHEMICAL INDUSTRY)



## REFERANSLAR ( References )

### ➤ İLAÇ ENDÜSRİSİ ( PHARMACEUTICAL )



## REFERANSLAR ( References )

➤ ULUSLAR ARASI PROJE UYGULAMALARIMIZ  
(INTERNATIONAL PROJECTS IMPLEMENTATION)

**VOITH**

**Valmet**

**ZEPPELIN**  
REIMELT

**POLYPLEX**

**TREMA**

**metso**

**MEFSCO**  
مفسكو

**KADANT**  
LAMORT  
AN ACCENT ON INNOVATION

**PEPSICO**  
**FritoLay**  
Good fun!

**BVG**

**Cargill**

**AZO.**

**Wellman**

**SWENSON**

**GAW**  
technologies

**AQUAFIL**  
ENGINEERING

**Simatek**

**KMG**

**SPX**  
WHERE IDEAS MEET INDUSTRY

**ANDRITZ**

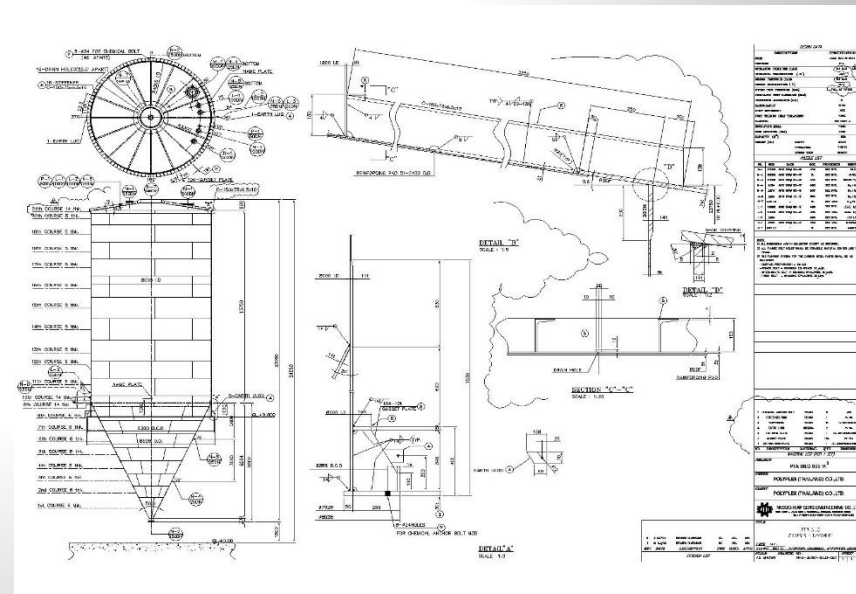
**Uhde Inventa-Fischer**  
ThyssenKrupp

**jord**  
IDEAS ENGINEERED

**HEAT AND CONTROL**



**POLYPLEX – AQUAFIL ENGINEERING - 2006**  
**Pet Üretim Tesisi paslanmaz Çelik Silolar**  
**Pet Production Plant Stainless Steel Silos**

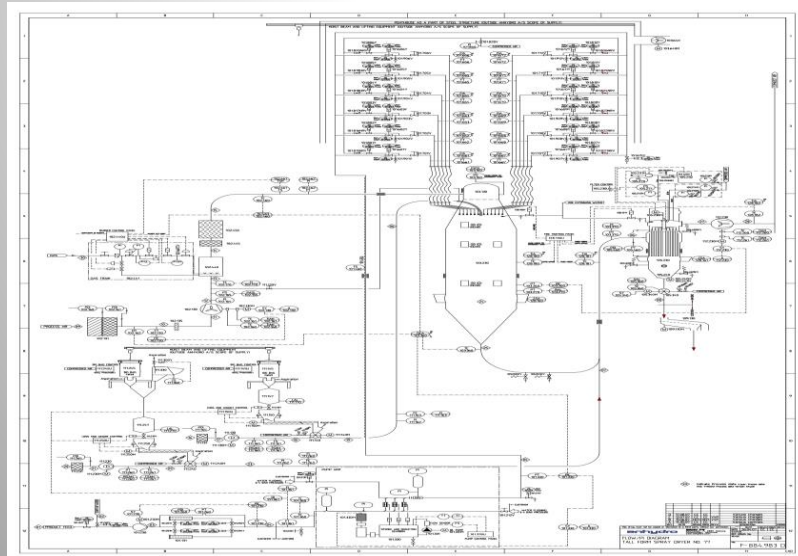
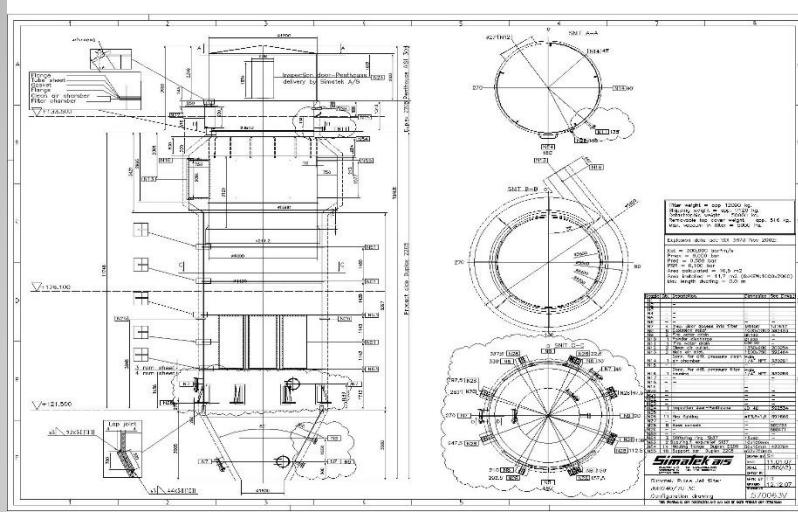




# ROHM AND HAAS - 2008

## Kimyasal Kurutma Sistemi – Sprey Dryer

### Chemical Dryer System ( Spray Dryer )

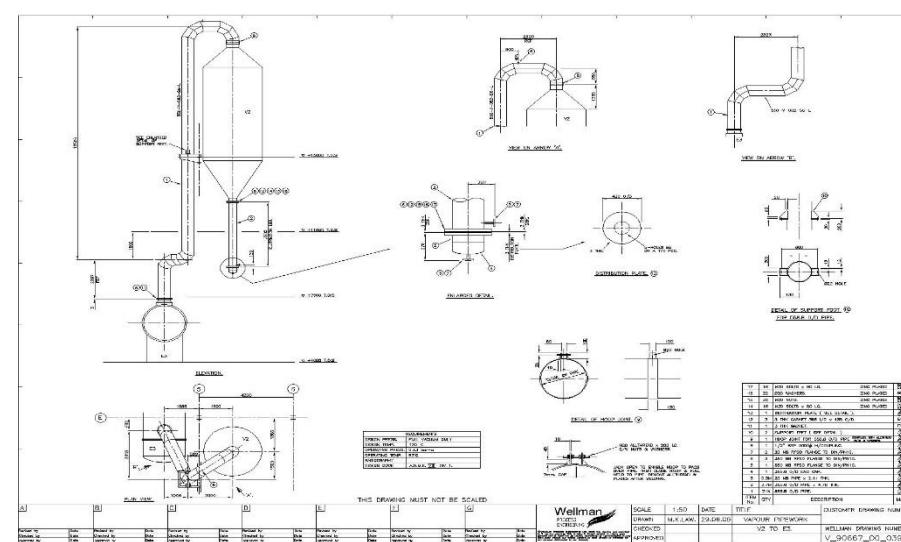




# PAKMAYA YEAST PLANT

## Vinas Evaporasyon Tesisi

### VINASSE EVAPORATION PLANTS



**PAKMAYA YEAST PLANT**  
**Vinas Evaporasyon Tesisi**  
**VINASSE EVAPORATION PLANTS**



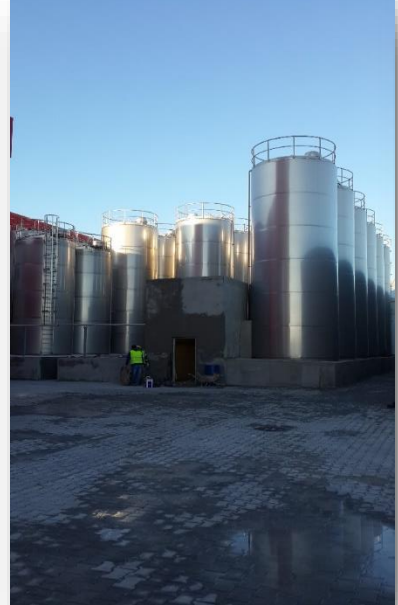
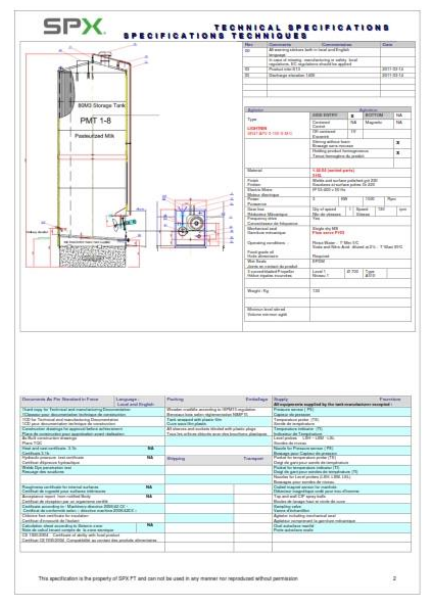




# KONYA ŞEKER /ABH – TORKU ( SPX ) -2012 PASTÖRİZE SÜT SİLOLARI PASTEURIZED MILK SILOS

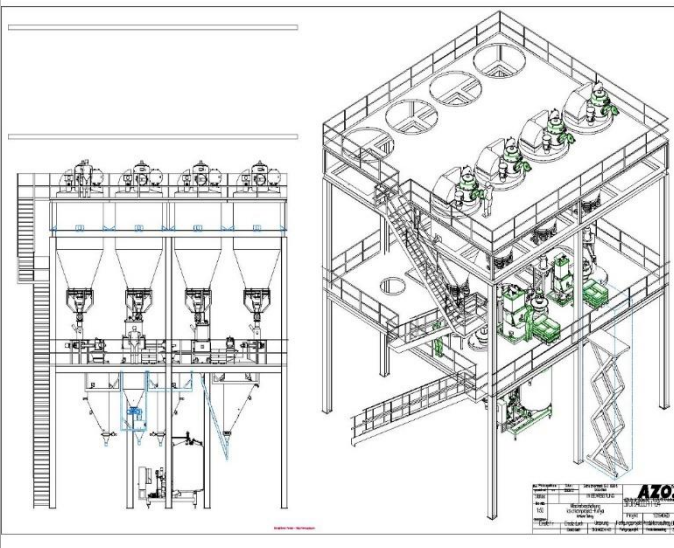
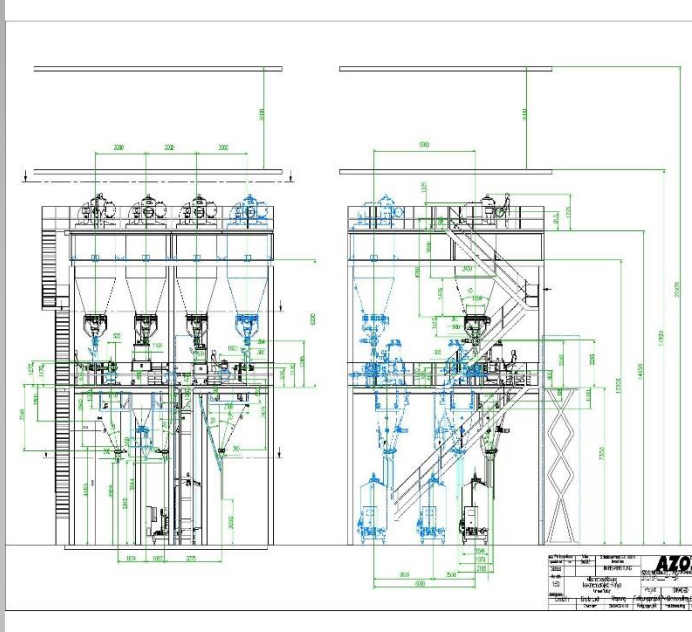
**SPX TECHNICAL SPECIFICATIONS**

Specification table with columns for Description, Quantity, Unit, and other technical details. Includes a disclaimer: "This specification is the property of SPX-PT and cannot be used in any manner not reproduced without permission."



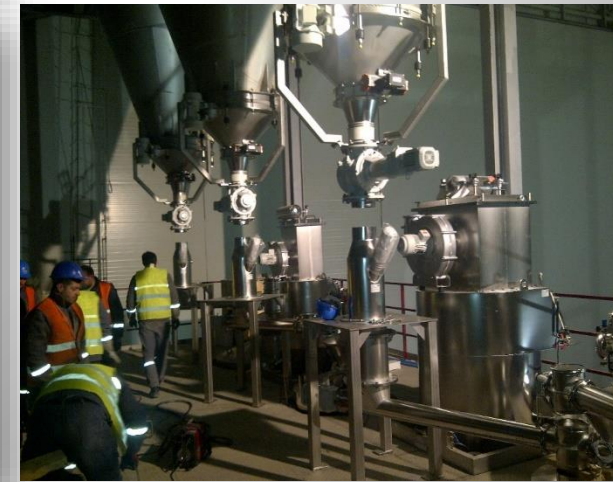


UNILEVER – ALGIDA - 2012  
AZO Mix Platform



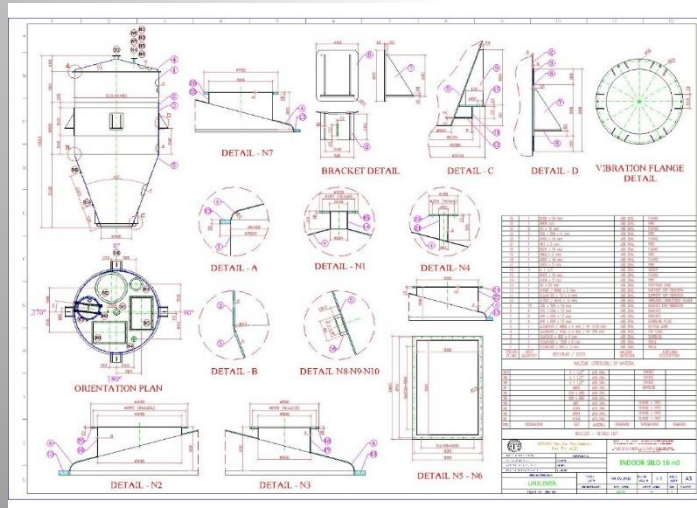
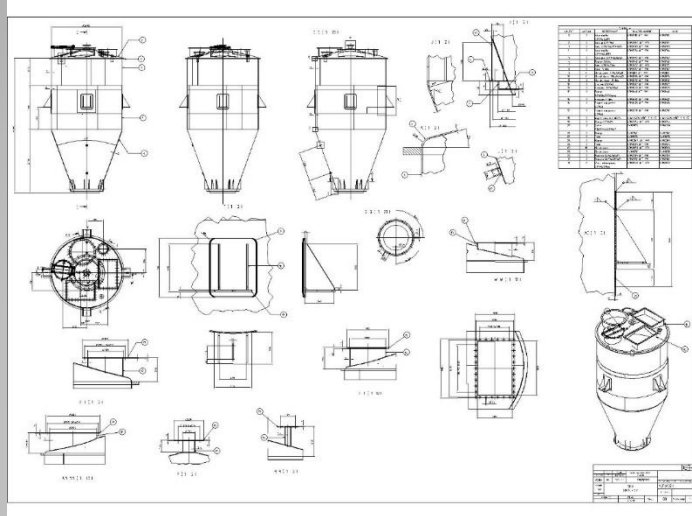
## UNILEVER – ALGIDA - 2012

### AZO Mix Platform



# UNILEVER – ALGIDA - 2012

## AZO Indoor Silos



AKRAS GROUP – 2007  
ŞEKER FABRİKASI ( SUGAR FACTORY )



AKRAS GROUP – 2007  
ŞEKER FABRİKASI ( SUGAR FACTORY )



**MODERN KARTON-2007**  
**BVG 100 M3 BENTONİTE & 300 M3 NİŞASTA SİLO İMALAT VE**  
**MONTAJLARI**





**MODERN KARTON-2007**  
**BVG 100 M3 BENTONİTE & 300 M3 NIŞASTA SİLO İMALAT VE**  
**MONTAJLARI**



## AKTÜL KAĞIT – 2010/2015 METSO STOK TANKLARI



AKTÜL KAĞIT – 2010/2015  
METSO STOK TANKLARI



AKTÜL KAĞIT – 2010/2015  
METSO STOK TANKLARI

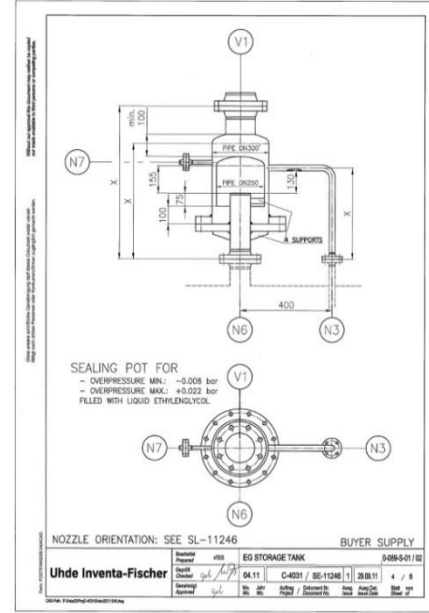
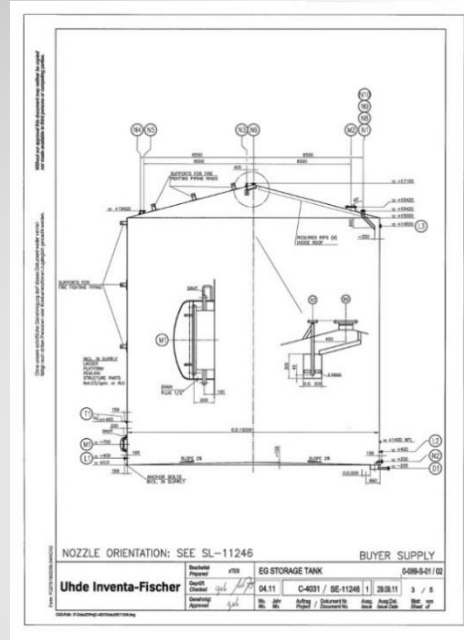


**KARTONSAN-2014**  
**ANDRITZ 200 / 300 / 400 & 500 M3 STOK TANKLARI İMALAT VE MONTAJLARI**



**KARTONSAN-2014**  
**ANDRITZ 200 / 300 / 400 & 500 M3 STOK TANKLARI İMALAT VE MONTAJLARI**



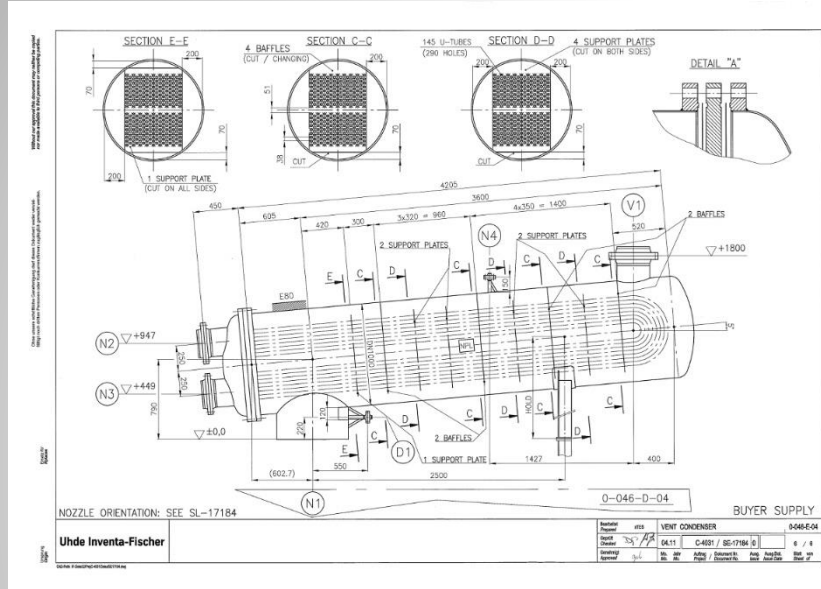


## Köksan





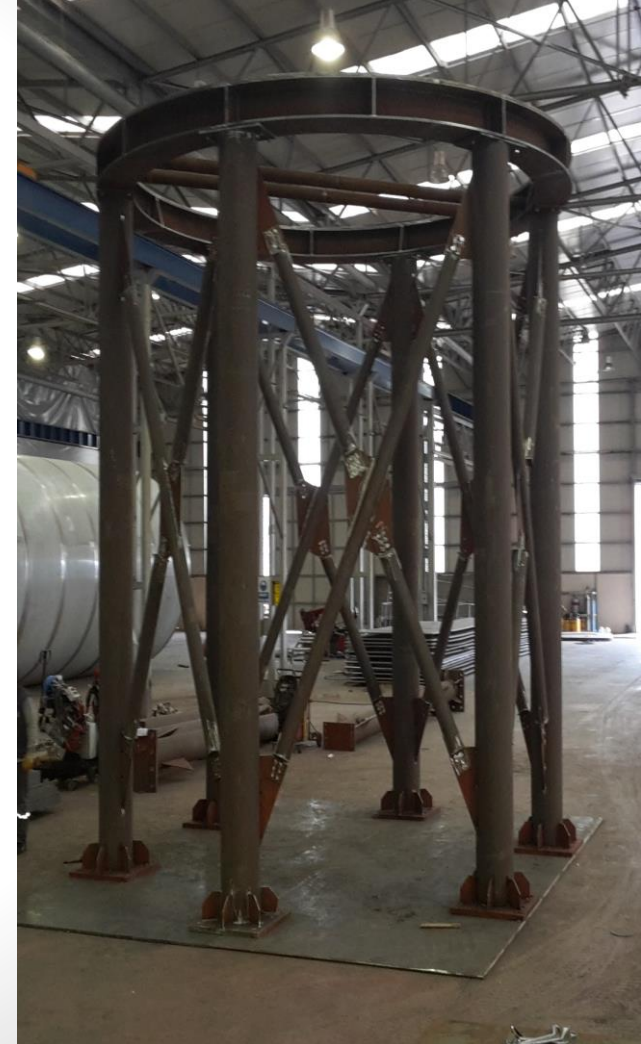
# KÖKSAN / UHDE – 2012 VENT CONDENSER



## CARGILL / MEFSCO – 2014 Nişasta Siloları (Starch Silos)



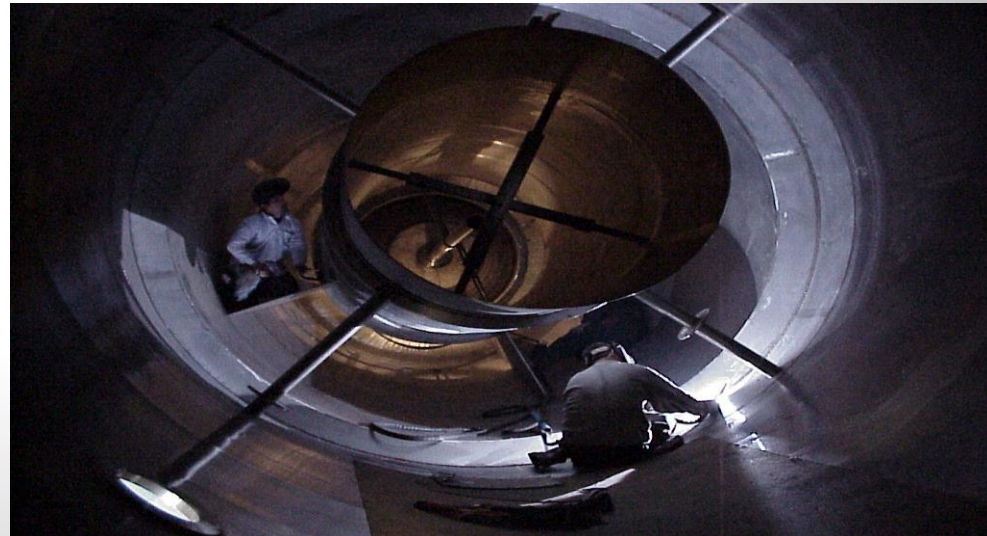
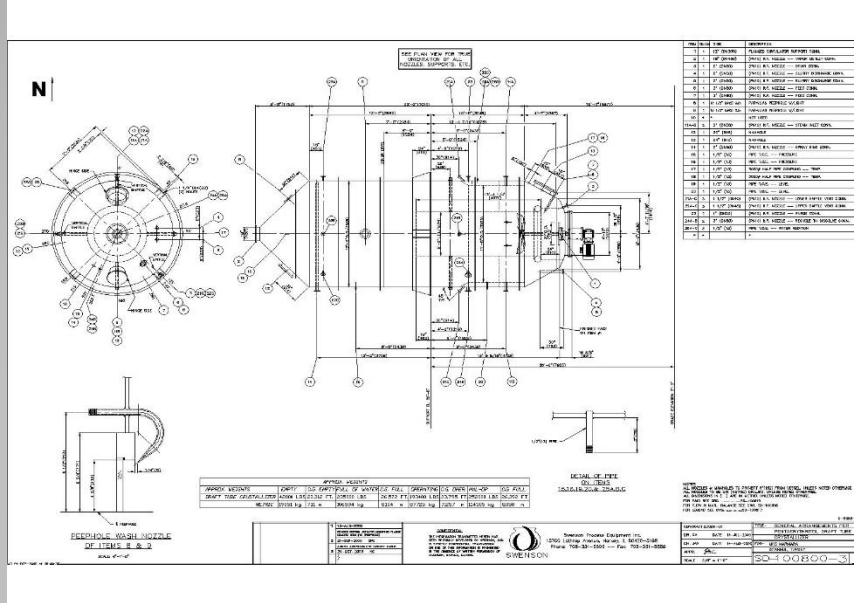
CARGILL / MEFSKO – 2014  
Starch Silos



CARGILL / MANCHESTER – 2006  
Nişasta Siloları (Starch Silos)



MARMARA KİMYA SANAYİ / SWENSON- 2002  
Formaldeit Tesisi Kristalizatör (Formaldehyde Plant Crystallizer)



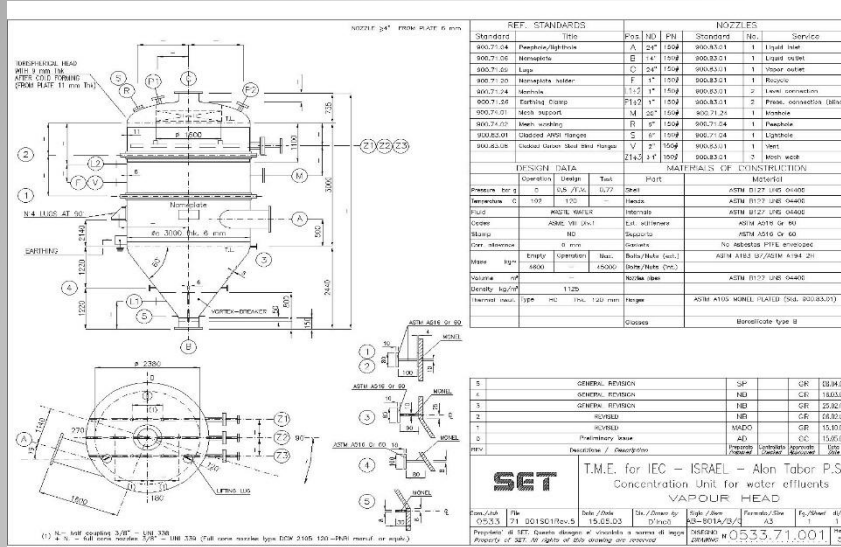
SET - 2002

Flaker - Nikel



**SET - 2005**

**Gezer & Alon Tabor Power Plant Evaporator – Monel 400**



SET - 2005

Gezer & Alon Tabor Power Plant Evaporator – Monel 400





AROMSA / SPX- 2011  
Sprey Dryer İmalatı (Spray Dryer )



EGE KİMYA- 2011  
Mal Tankı (Storage Tank)



# Hayat Kimya 2004 / 2005

## Rotary Mixer



# MARMARA KİMYA SANAYİ

## Formaldeit Tesisi

### Formaldeit Plant



# MARMARA KİMYA SANAYİ

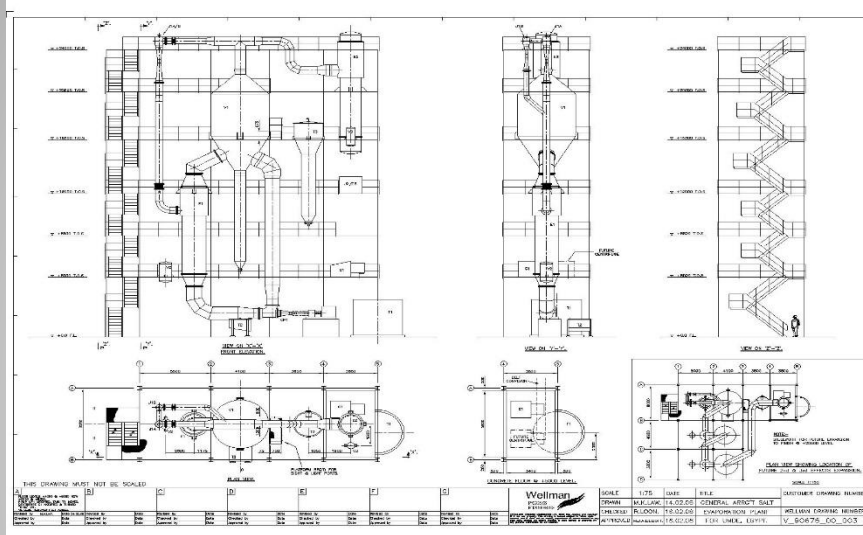
## Transmixer



# SECO SALT / WELMAN – 2009

## Tuz Fabrikası

### Salt Plant



ECZACIBAŞI-2007



## Eczacıbaşı Islak Mendil Tesisi ( 2015)





## Eczacıbaşı Islak Mendil Tesisi ( 2015)



**Bagfaş - 2008**  
**DAP & NPK Rewamp**



# YÖRSAN

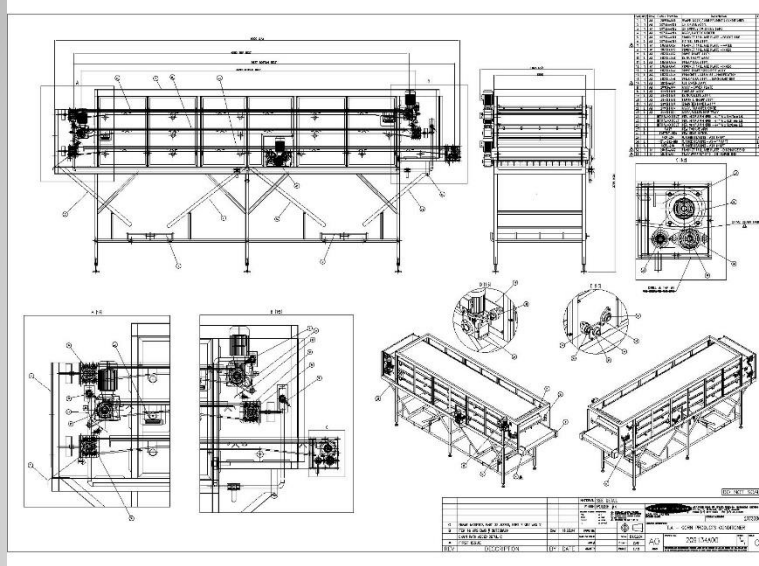


Kayalar Kimya San. A.Ş.



## Frito-Lay ( Pepsico )





Della Gıda San. Ve Tic. A.Ş. ( Cola Turka )



## İltek Enerji





## İltek Enerji



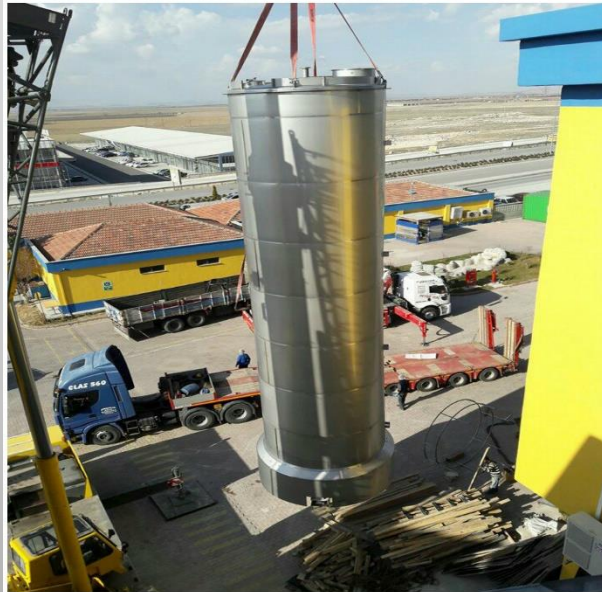
## Yağ Su Kimya ( 2015)

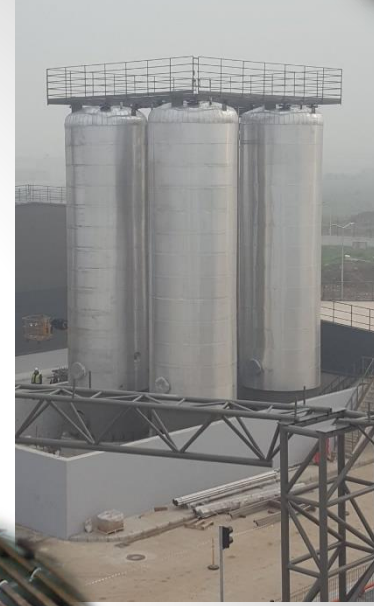
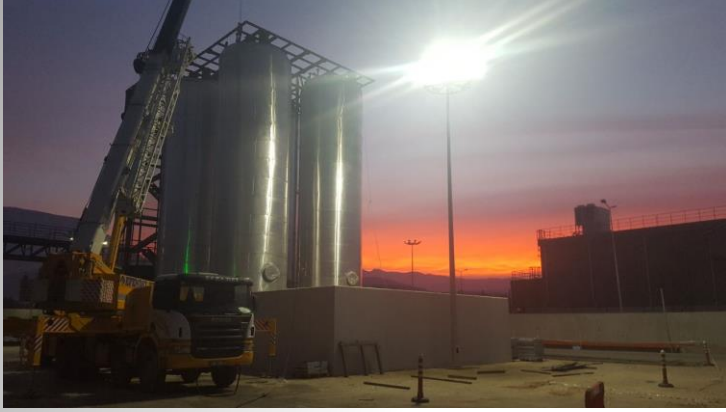


## Sanset Gıda ( 2016 )



## Ülker Biscot -Karaman ( 2015 )









## Polifarma Serum Hazırlama Mikserleri ( 2017 )





## Ata Fen 1000 lt – İzmir ( 2018 )



Kipaş – Söke ( 2019 )



## Kipaş Kağıt – Aydın - Söke ( 2019 )



Aga Kim Kimya – Adana ( 2019 )



## Atafen – İzmir ( 2019 )



Sarl Sasco / Evatherm ( 2019 )



Sarl Sasco / Evatherm ( 2019 )



Unilever Deterjan Tesisi – Konya ( 2019 )





Unilever Deterjan Tesisi – Konya ( 2019 )



Gıda Ekipmanlarımız – Almanya ( 2019 )



Adeka İlaç Solüsyon Tankları – Samsun ( 2019 )





**GEOMEC MAKİNA İMALAT  
SANAYİ TİCARET A.Ş.**

**Adress : Vakıf Mah. Ada Cad. No:926-B  
Akyazı / SAKARYA**  
**Tel : +90 264 468 70 40**  
**Fax : +90 264 468 70 20**  
**E-Mail : info@geomec.com.tr**  
**Web : www.geomec.com.tr**

*İlginiz için Teşekkür ederiz  
We would like to thank you for your attention*